

# ANGOLO A 90° PER BATTISCOPA RETTANGOLARE MDF

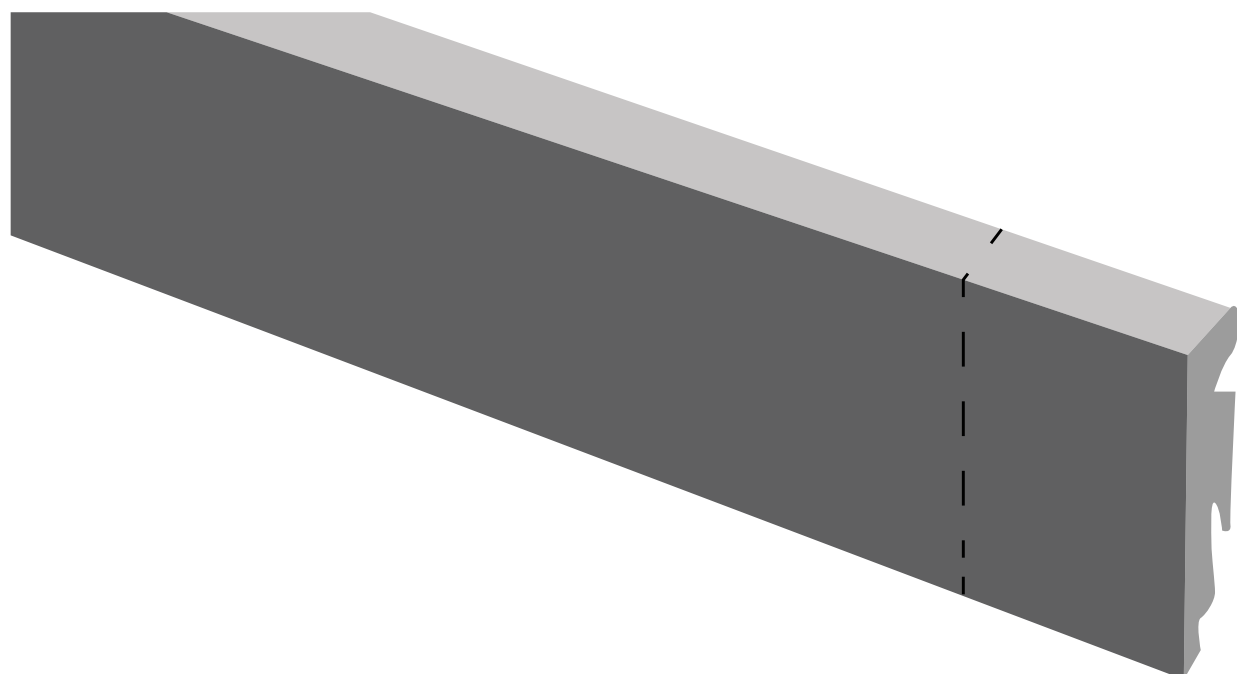
**KIMONO**  
PROGETTO LEGNO

## Istruzioni di taglio e posa.

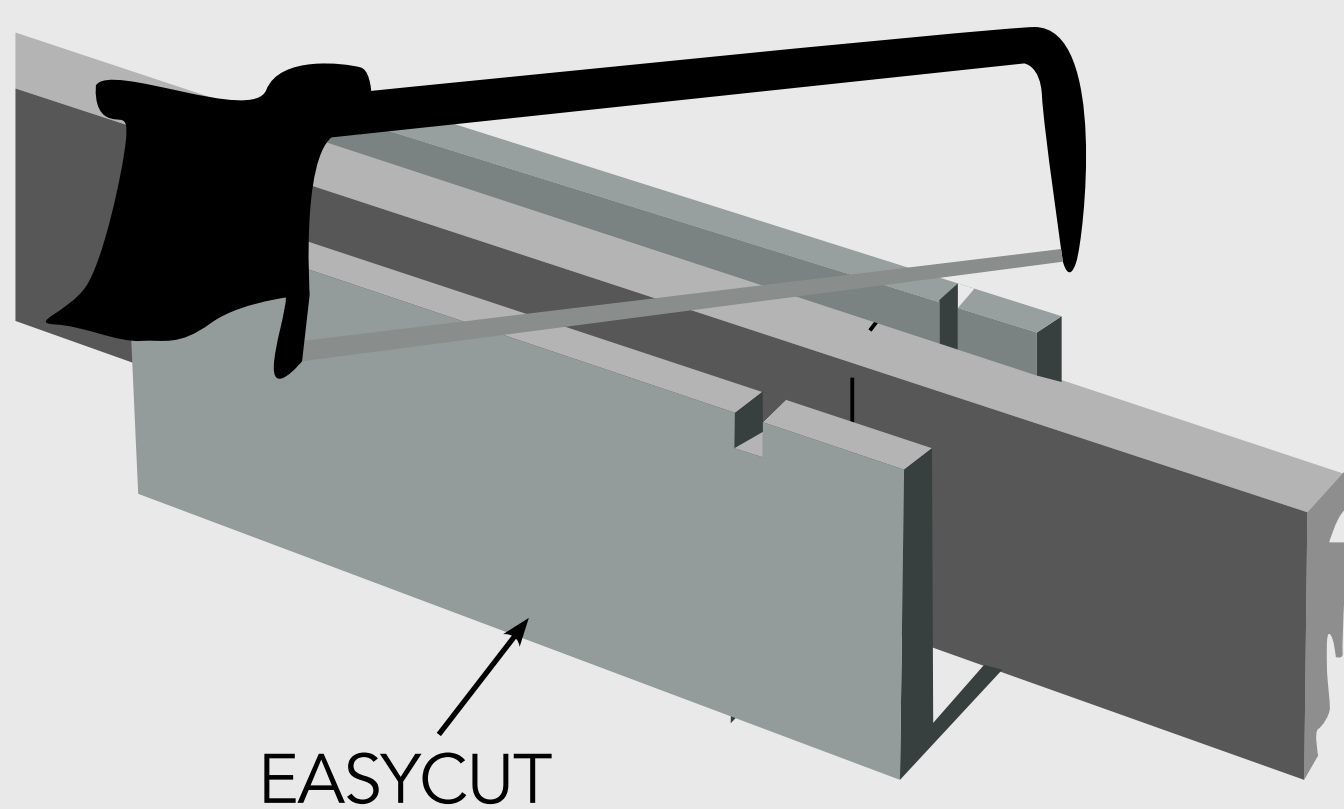
### COSA TI SERVE?



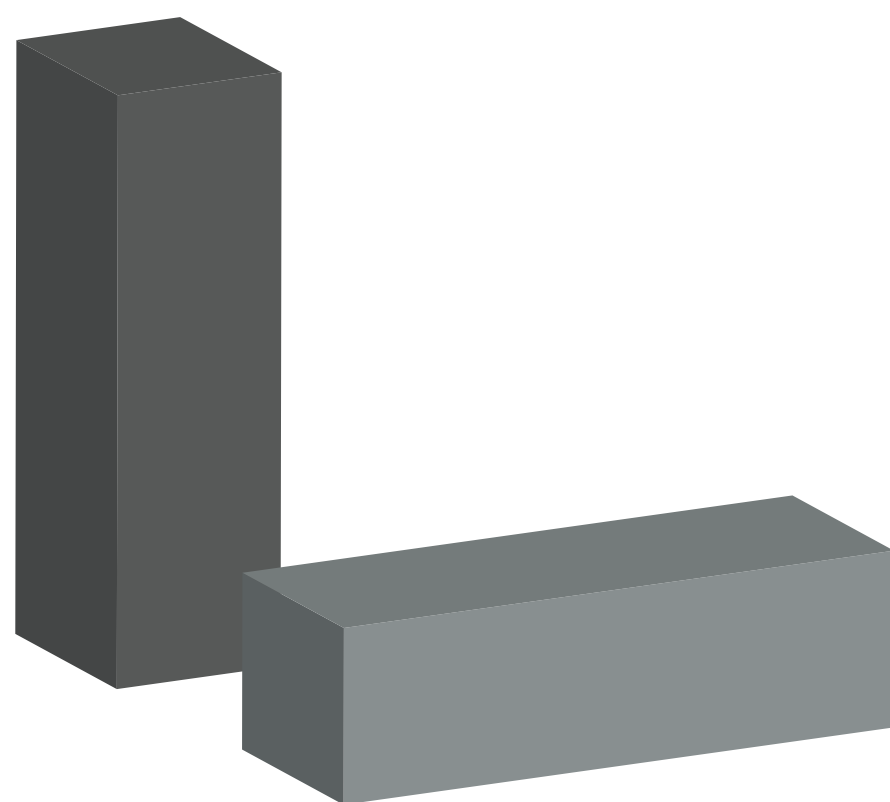
1



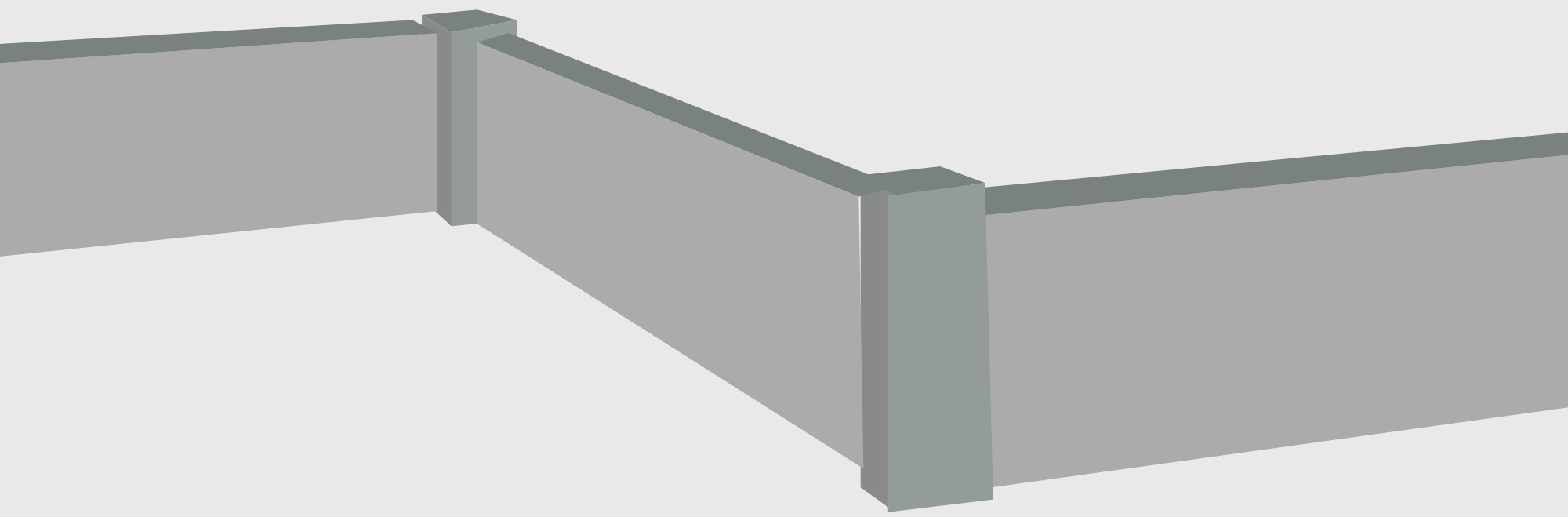
2



3



4



# FATTO!