

MENSOLE



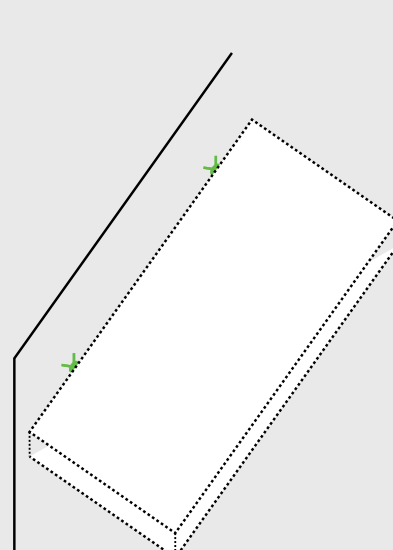
KIMONO
PROGETTO LEGNO

Istruzioni di montaggio.

COSA TI SERVE?

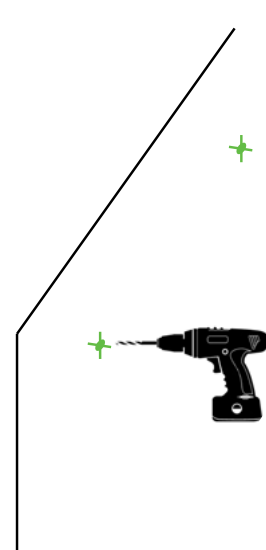


1



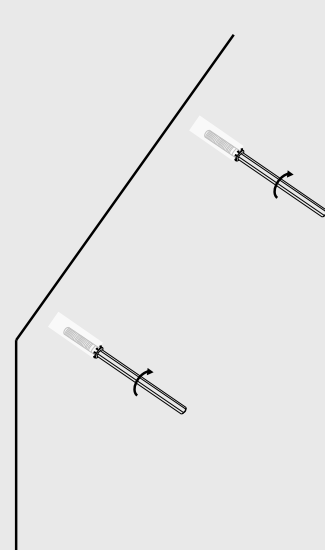
Appoggiare la mensola al muro e metterla in bolla con una livella. In corrispondenza dei fori sulla mensola segnare i punti da forare sul muro.

2



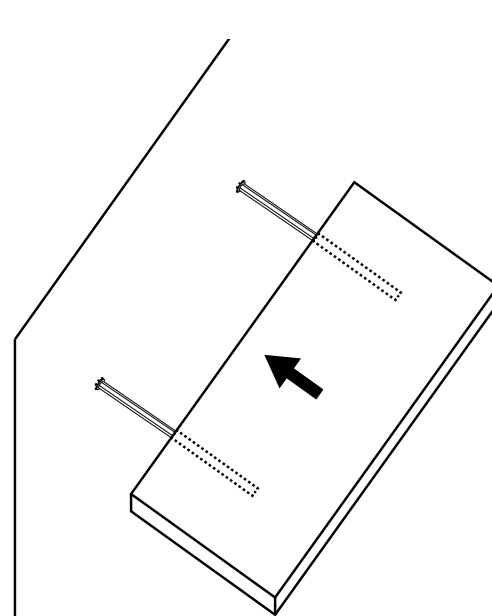
Forare il muro in corrispondenza dei punti segnati precedentemente mantenendo il trapano a 90°.

3



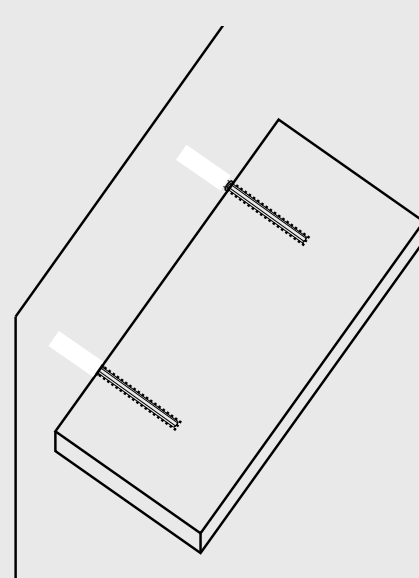
Inserire i tasselli reggimensola nel muro e avvitare fino ad una perfetta tenuta.

4



Appoggiare la mensola ai tasselli reggimensola all'altezza dei fori predisposti e spingere fino al muro.

5



Verificare la portata dei tasselli reggimensola utilizzati, prima di caricare la mensola.

FATTO!