

## TENDE



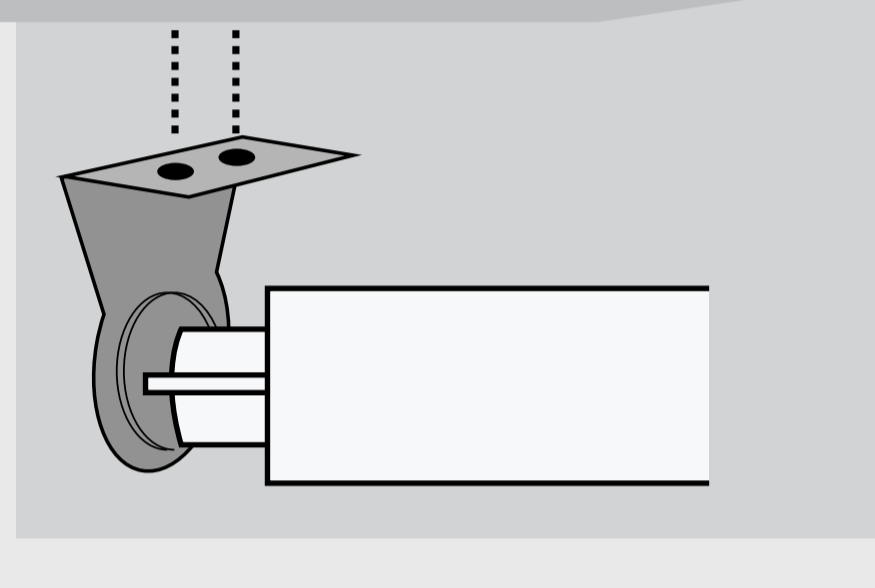
**KIMONO**  
PROGETTO LEGNO

# Istruzioni di montaggio.

## COSA TI SERVE?

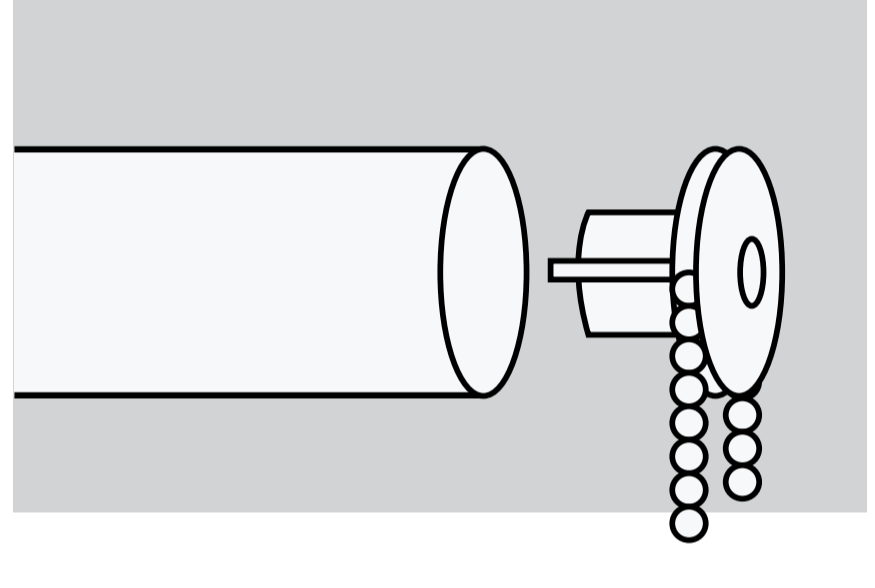


**1**



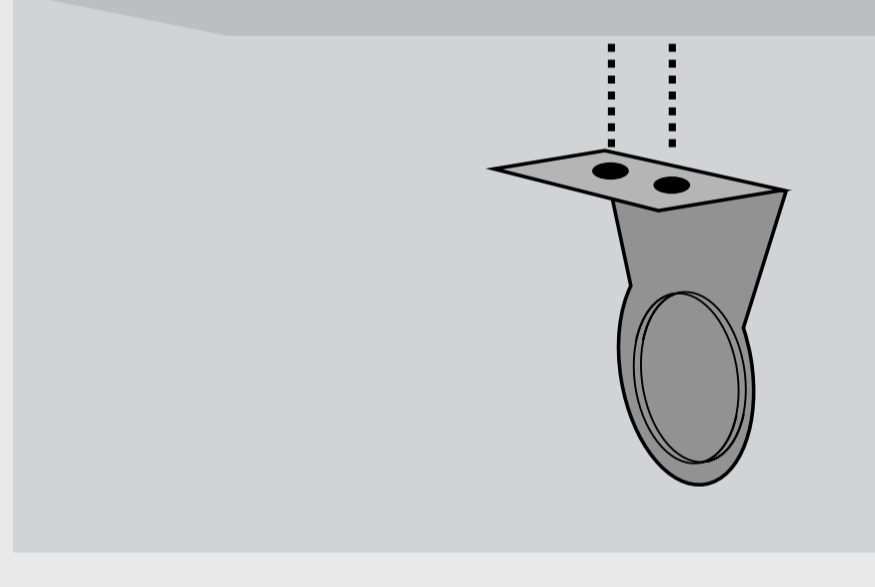
Segnare sul soffitto il punto in cui posizionare il supporto. Posizionare la calotta rientrante su un'estremità del tubo per prendere la misura, quindi attaccare il supporto al soffitto.

**2**



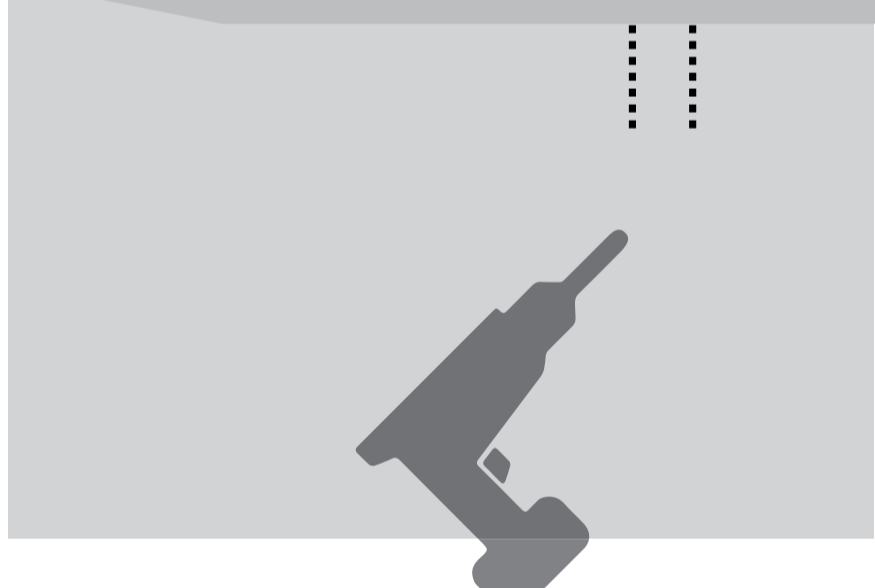
Posizionare il meccanismo a catenella sull'altra estremità del tubo.

**3**



Attaccare il secondo supporto fissandolo su un punto desiderato del soffitto, che avrete precedentemente segnato.

**4**

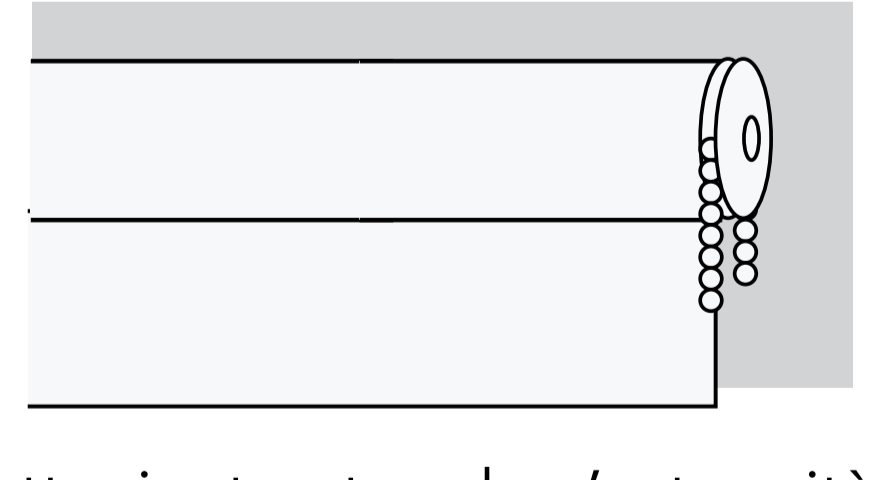


Scegliere una punta da trapano adeguata al fissaggio sul soffitto tramite tasselli inclusi o per il montaggio su legno.



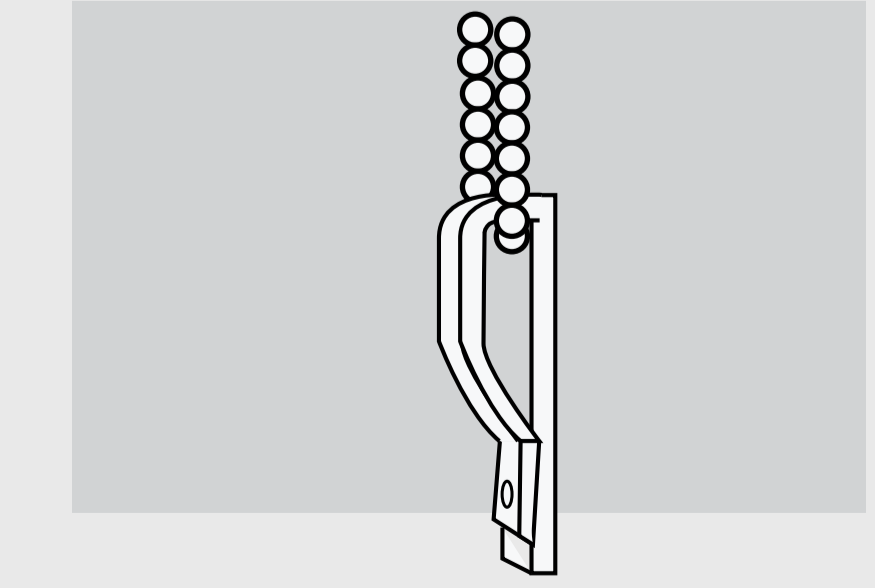
**ATTENZIONE!** Assicurarsi che nel punto da forare non siano presenti cavi elettrici, tubature del gas o dell'acqua.

**6**



Inserire la calotta rientrante ad un'estremità della tenda e incastrarla nel supporto. Inserire il dispositivo a catenella all'estremità della tenda e incastrarlo ugualmente nella sede di supporto. **Assicurarsi che la catenella sia rivolta verso il basso in modo che possa scorrere liberamente.**

**7**



Fissare il gancio di sicurezza ad altezza corrispondente al termine della catenella nel gancio. Assicurarsi che la catenella sia ben tesa e che scorra con facilità.

# FATTO!