

MASTICE



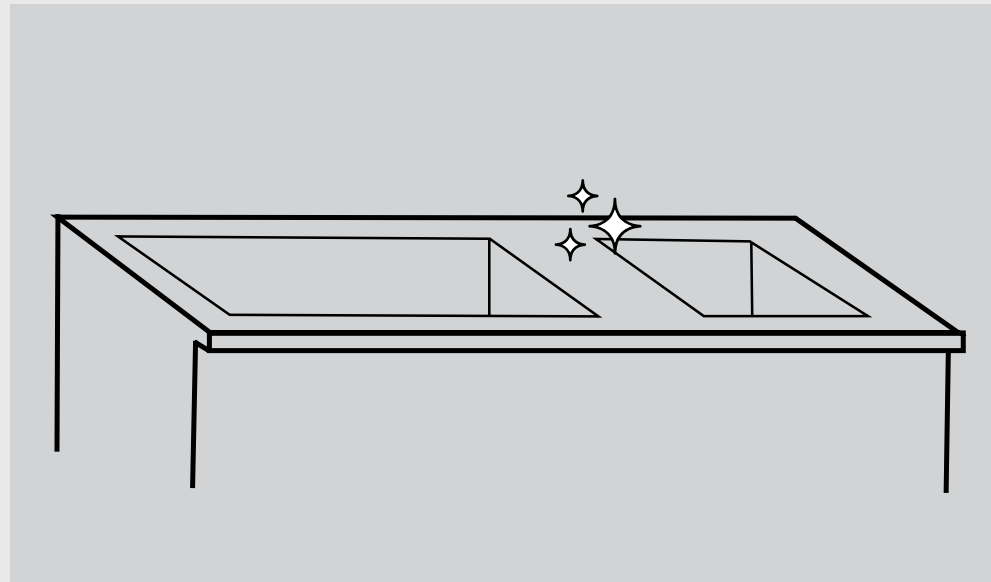
KIMONO
PROGETTO LEGNO

Istruzioni di montaggio.

COSA TI SERVE?

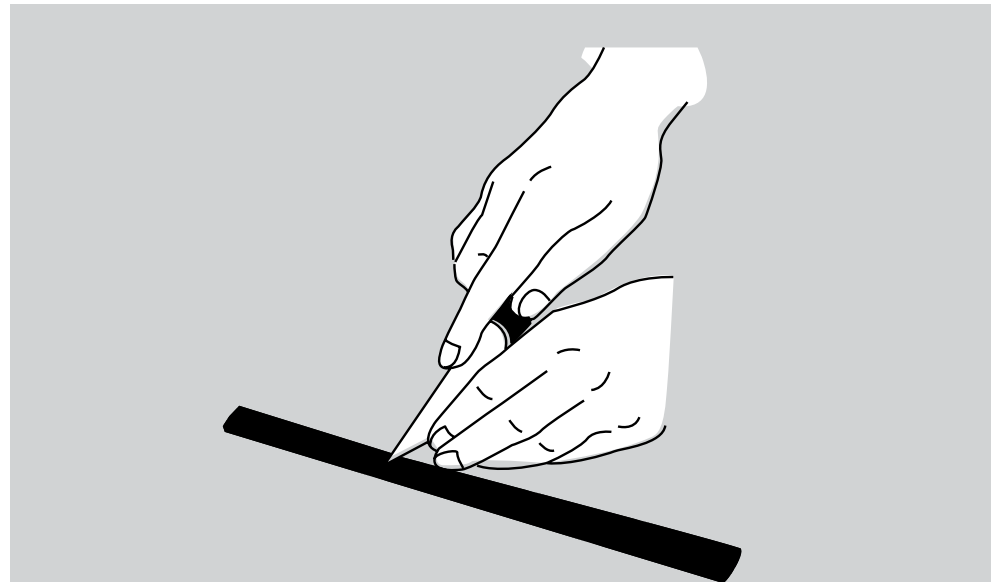


1



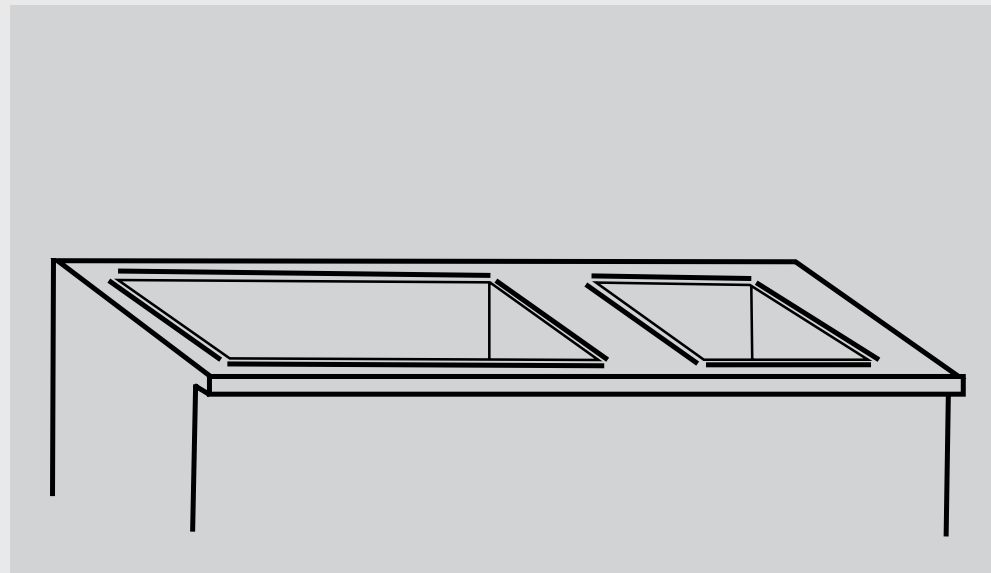
Assicurarsi che le superfici da sigillare siano pulite, asciutte, solide, prive di polvere e grasso.

2



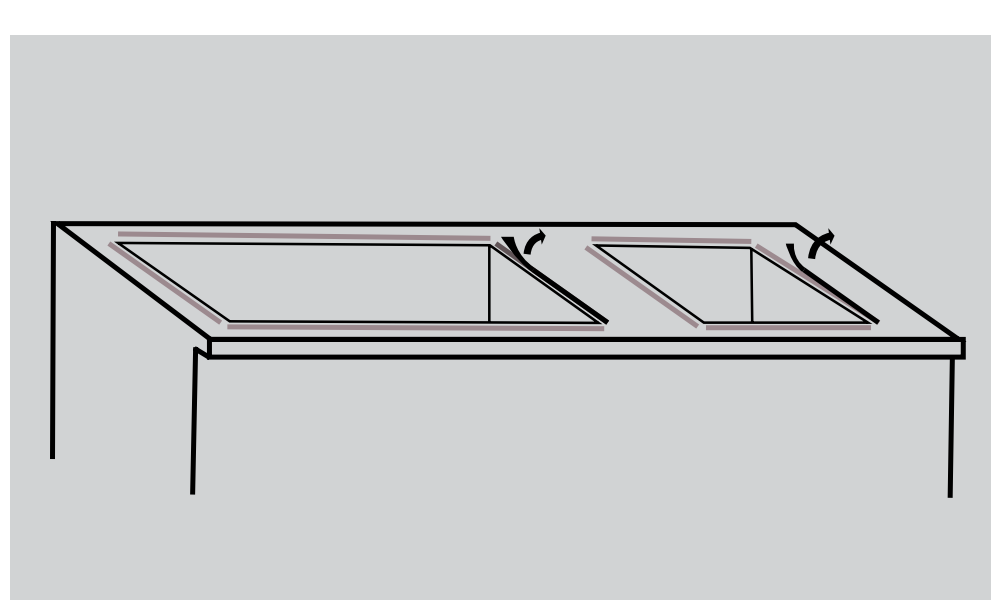
Srotolare dalla bobina la quantità necessaria e tagliare in spezzoni della lunghezza desiderata il trafilato con il film di supporto.

3



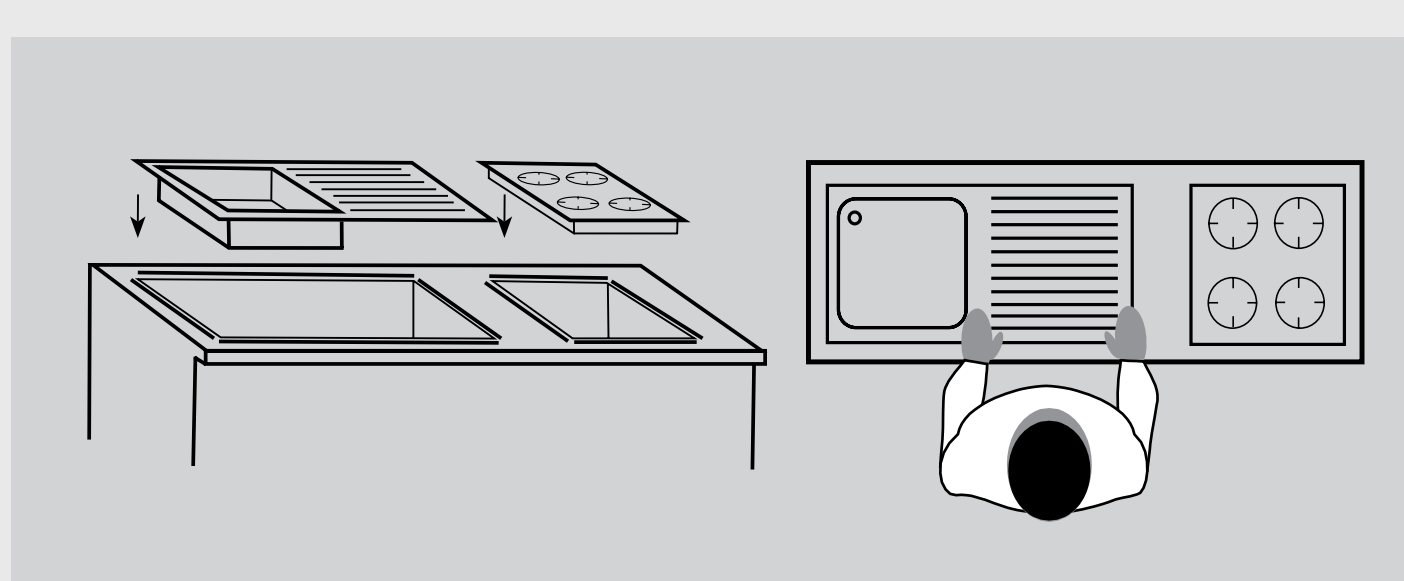
Applicare sulla superficie da sigillare.

4



Togliere il film di supporto.

5



Sovrapporre il lavello e il piano cottura facendo pressione.

FATTO!