

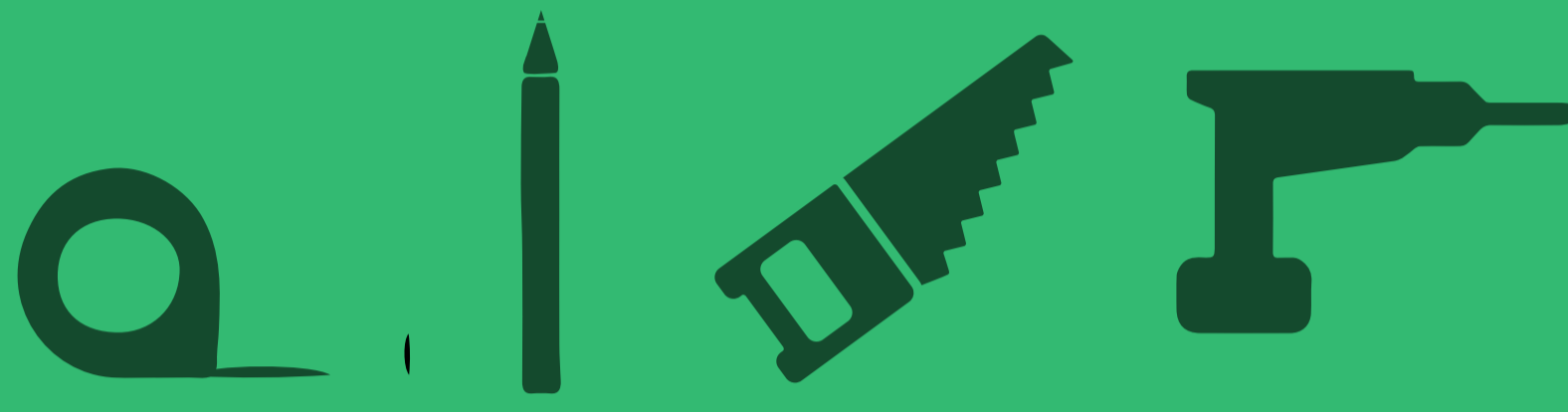
# BATTISCOPA IMPIALLACCIATO CON CLIP



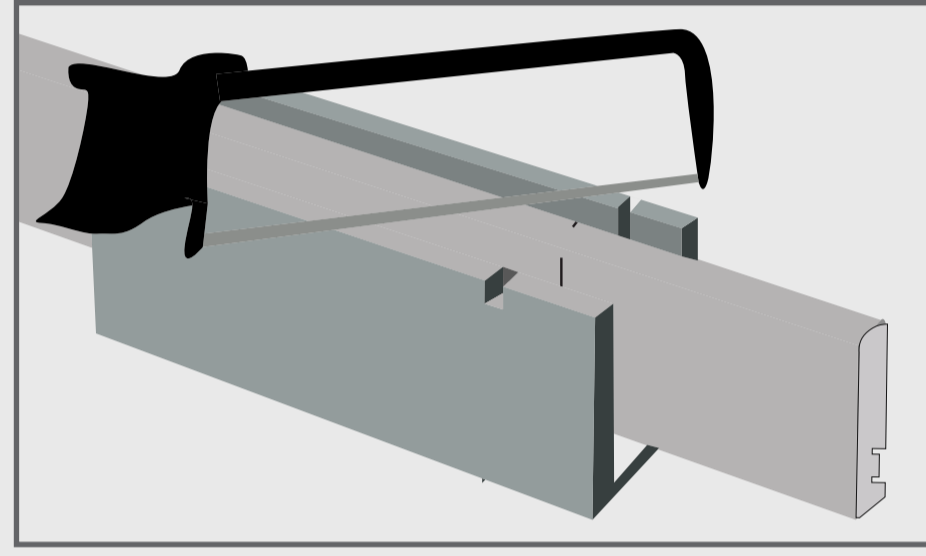
**KIMONO**  
PROGETTO LEGNO

## Istruzioni di montaggio.

### COSA TI SERVE?

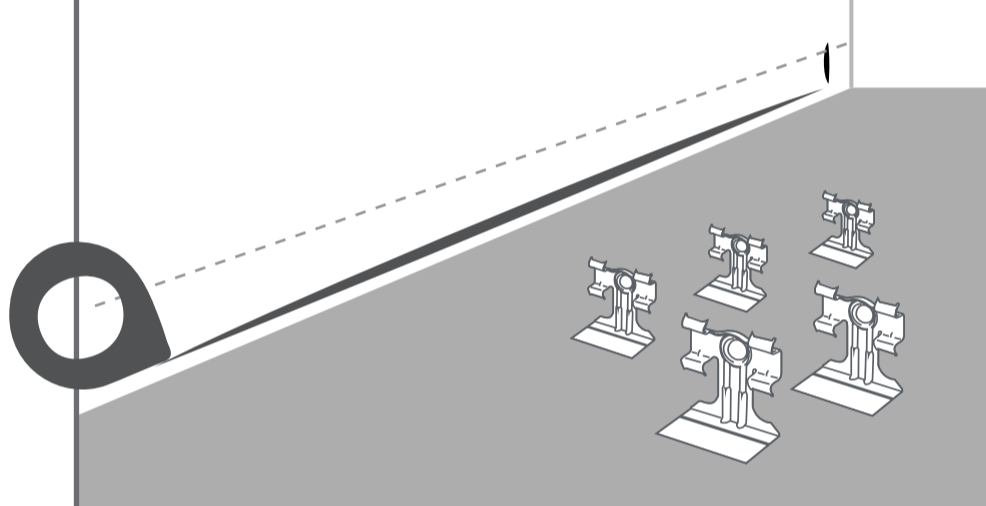


**1**



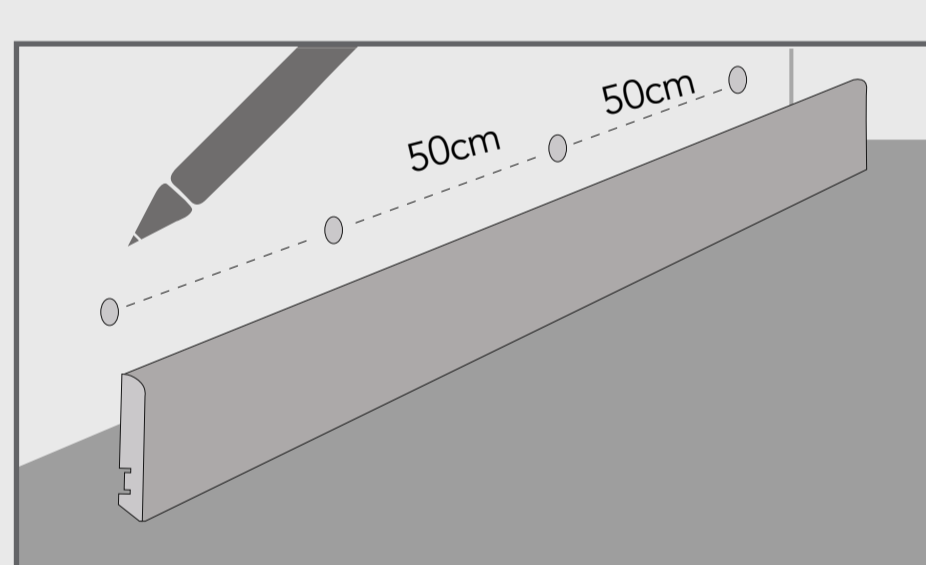
Effettuare eventuali tagli dei battiscopa per coprire correttamente angoli e giunzioni. Misurare l'angolo e effettuare il taglio alla metà dei gradi indicati (es. angolo di 90° il taglio sarà fatto a 45°).

**2**



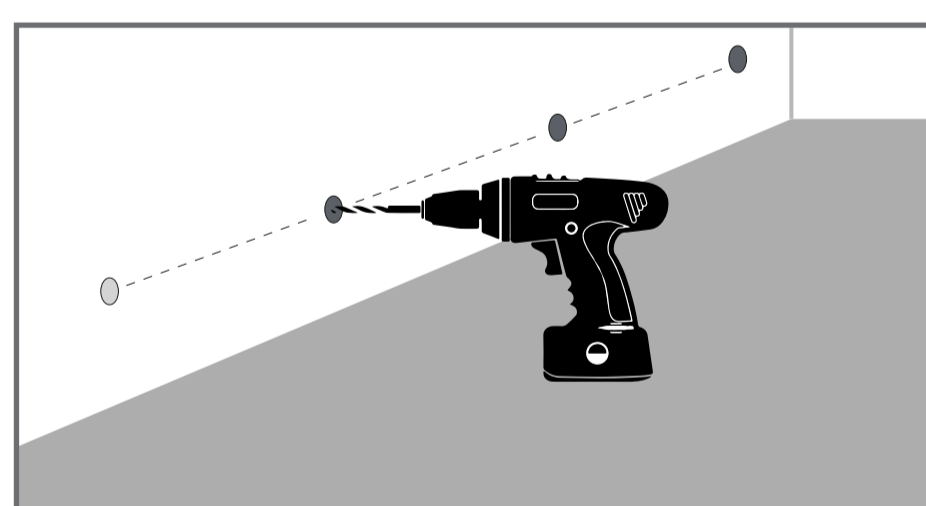
Prevedere una clip di fissaggio a muro ogni 50cm di battiscopa. Se il muro è irregolare: aumentare il numero delle clip per evitare che il battiscopa rimanga staccato dal muro.

**3**



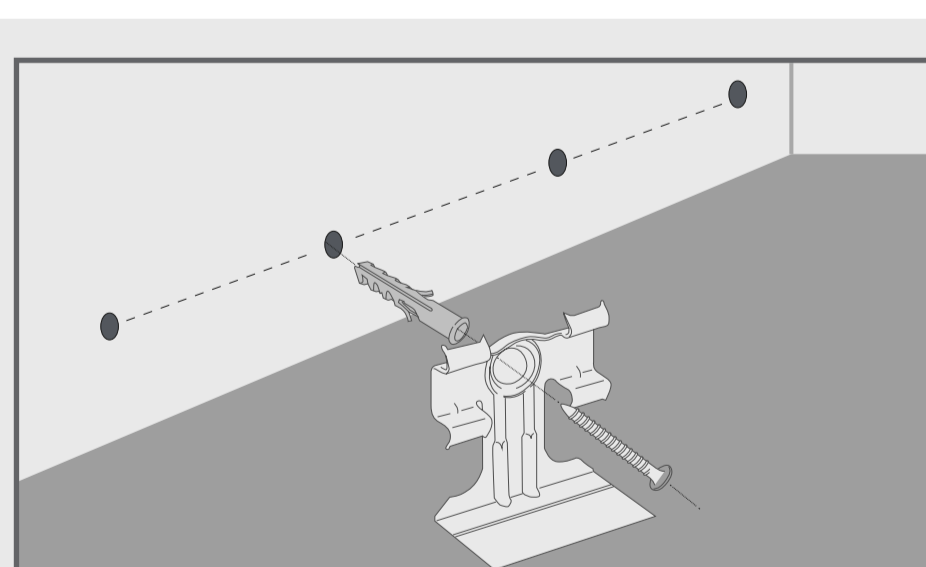
Posizionare il battiscopa a muro e segnare correttamente i punti dove forare per predisporre le clip di fissaggio.

**4**



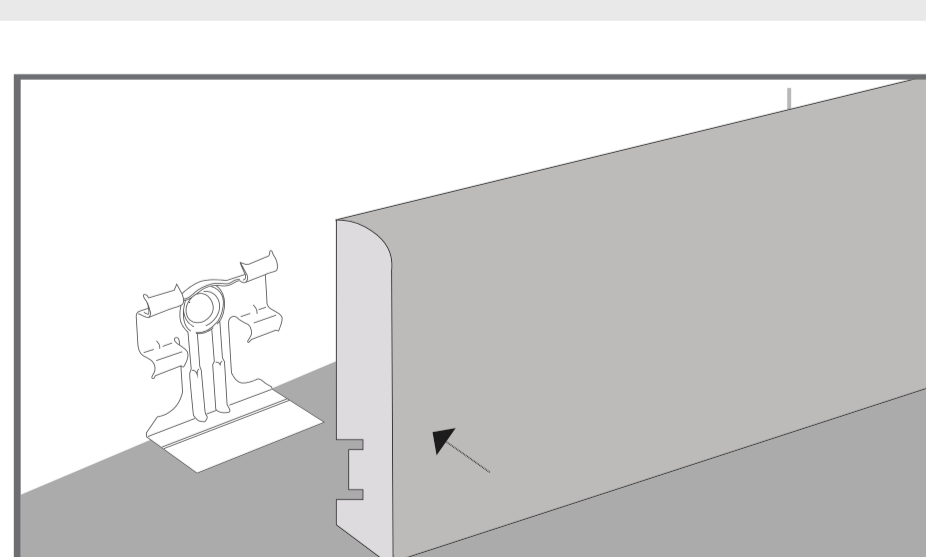
Utilizzare un trapano per forare il muro (troverete informazioni sulla giusta grandezza dei fori per i tasselli nelle istruzioni per l'uso della clip).

**5**



Avvitare la clip di fissaggio con le apposite viti incluse nella confezione.

**6**



Applicare il battiscopa sulle relative clip, posizionandolo frontalmente alle clip ed effettuando una leggera pressione.

# FATTO!